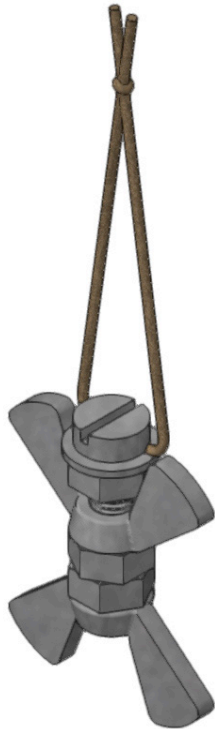
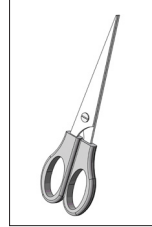


124.889

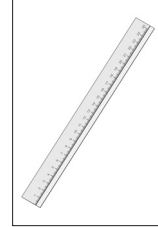
# Figura de tornillos para llavero



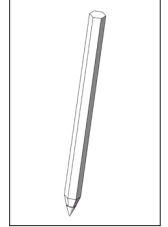
## Herramientas necesarias:



Tijeras



Regla



Lápiz



Llave de tubo



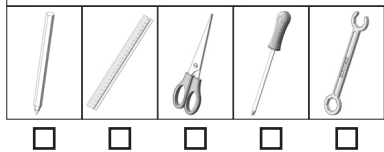
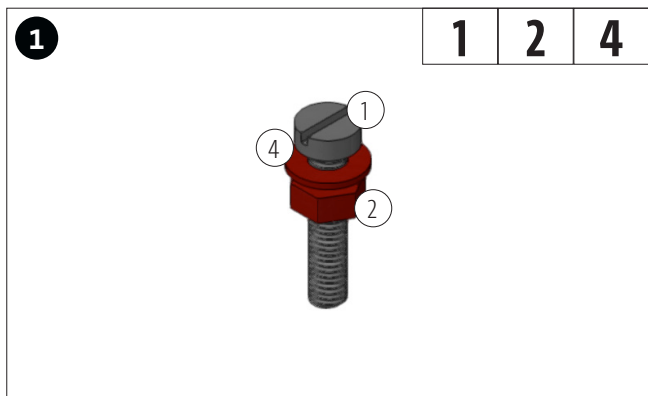
Destornillador

### NOTA:

Las maquetas de OPITEC, una vez terminadas, no deberían ser consideradas como juguetes en el sentido comercial del término. De hecho, se trata de material pedagógico adecuado para un uso didáctico. Es imprescindible la supervisión de un adulto. Kit no adecuado para niños menores de 3 años, dado que existe el riesgo de asfixia por piezas pequeñas.

Lista de piezas	Cantidad	Medidas (mm)	Aplicación	Nº de pieza
Tornillos de cabeza cilíndrica	10	M4x20	Cuerpo, sombrero	1
Tuercas hexagonales	30	M4	Cuerpo / cuerpo	2
Tuercas mariposa	20	M4	Brazos / piernas	3
Arandelas	10	ø9 / ø4,3 innen	Sombrero	4
Cordel	1	ø1x2000		5

Instrucciones de montaje 124.889  
 Figura de tornillos para llavero




---

---

---

---

---

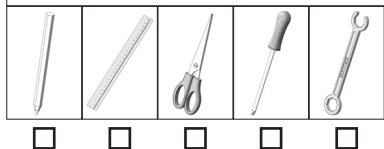
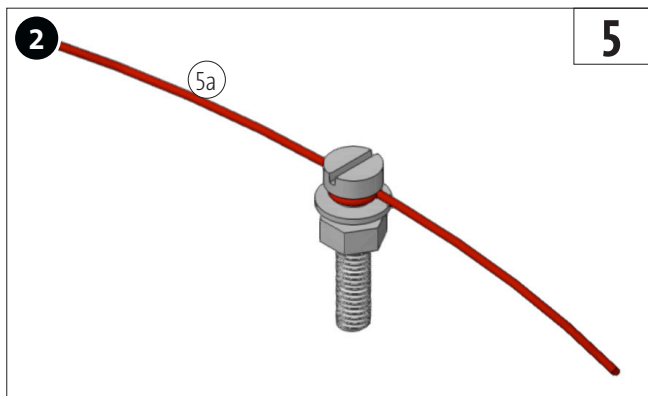
---

---

---

---

---




---

---

---

---

---

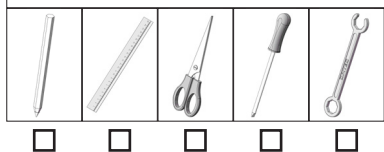
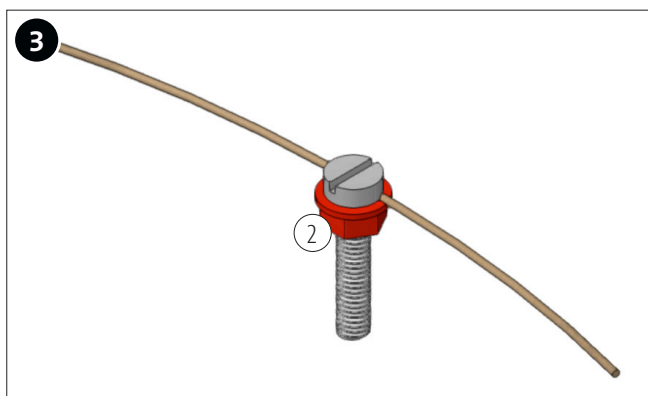
---

---

---

---

---




---

---

---

---

---

---

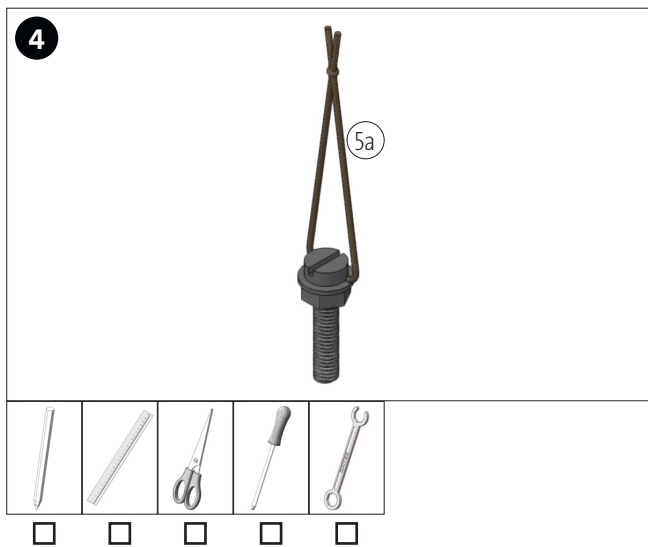
---

---

---

---

Instrucciones de montaje 124.889  
Figura de tornillos para llavero



---

---

---

---

---

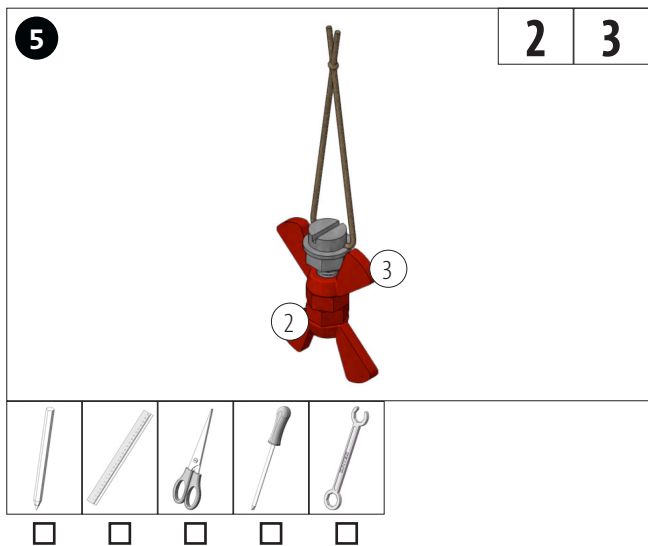
---

---

---

---

---



---

---

---

---

---

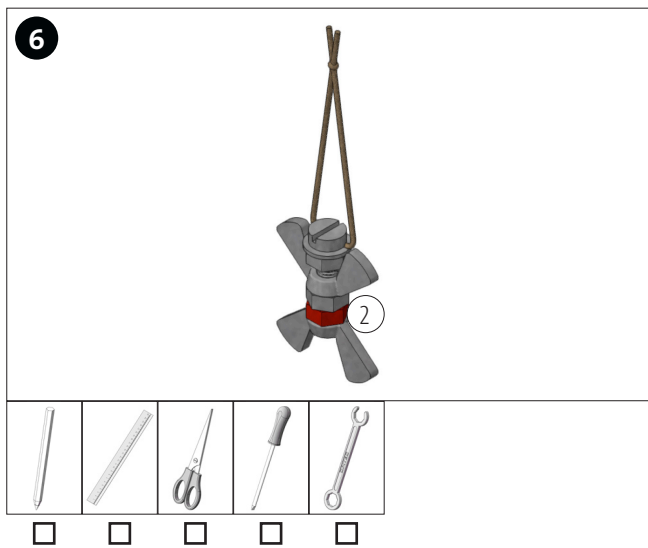
---

---

---

---

---



---

---

---

---

---

---

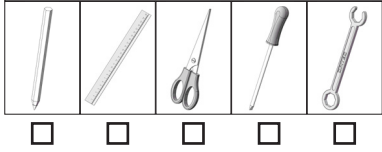
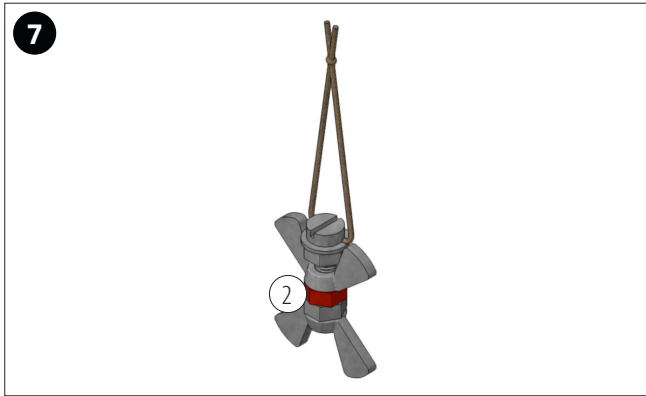
---

---

---

---

Instrucciones de montaje 124.889  
Figura de tornillos para llavero



---

---

---

---

---

---

---

---

---

---



---

---

---

---

---

---

---

---

---

---